

**Eternit**  
a marca da coruja

## TELHA CANALETE 49

REGRAS PRÁTICAS  
PARA INSTALAÇÃO

Comprimento (m)	Pesos nominais (kg)	
	Canalete 49 com 1 aba	Canalete 49 com 2 abas
2,00	21,5	24,7
2,50	26,9	30,9
3,00	32,3	37,1
3,60	38,8	44,5
4,00	43,1	49,4
4,50	48,5	56,0
5,00	54,0	62,0
5,50	59,0	68,0
6,00	65,0	74,0
6,50	70,0	80,0
7,20	78,0	89,0

### ANTES DE TUDO, ATENÇÃO!

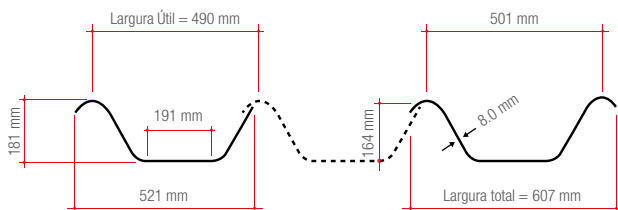
Nunca caminhe diretamente sobre suas telhas Canalete 49. Isso pode causar acidentes, além de trincas e vazamentos.

### Como proceder:

Para distribuir o peso, coloque tábuas sobre os pontos de apoio no telhado. Depois, caminhe com cuidado sobre as tábuas.

## APLICAÇÃO

Indicada para coberturas residenciais, industriais e comerciais.



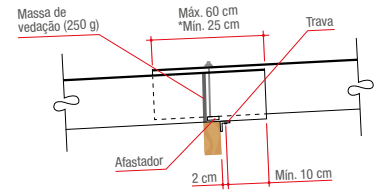
## INCLINAÇÃO MÍNIMA



## RECOBRIMENTO

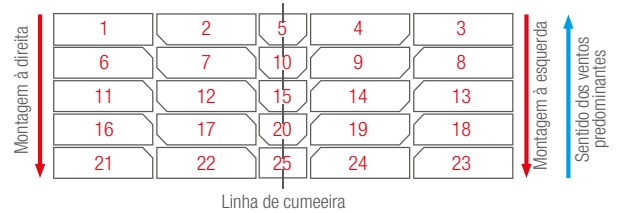
O recobrimento longitudinal mínimo deve ser feito sempre sobre o apoio. É indispensável o uso de:

- Afastador
- Massa de vedação
- Trava
- Corte de canto



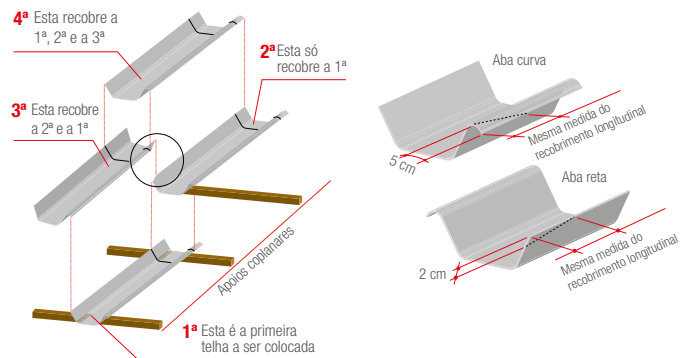
## CORTES DE CANTO

Para o correto procedimento de montagem, siga o esquema abaixo.



Nos recobrimentos longitudinais, é indispensável o corte de cantos nas telhas, distribuídos conforme o desenho abaixo:

A utilização de um gabarito facilita a marcação dos cortes de canto. Eles devem ser feitos, de preferência, no chão, antes de levar as telhas para o telhado.



## FIXAÇÃO



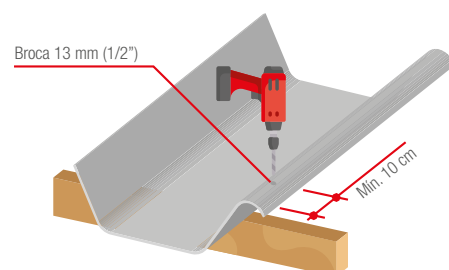
**IMPORTANTE:** Evite apertar com excessiva força os parafusos de fixação. Isso pode causar trincas nas telhas.



Para fixação em situações específicas (locais sujeitos a ventos fortes, fechamentos laterais etc.), consulte o Departamento Técnico.

## FURAÇÃO

O furo nunca deve ser feito a menos de 10 cm da borda do canalete ou da peça complementar. Deve ser feito com broca de Ø 13 mm (1/2"). Nunca faça furos com o martelo e não pise nas abas da telha.



## VÃO LIVRE

O espaçamento entre terças pode ser de, no máximo, 5 m, como mostra a figura abaixo:



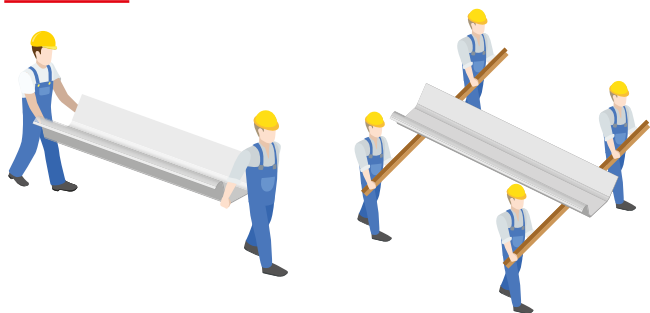
## BALANÇO

**Balanço longitudinal no sentido do comprimento das telhas**

Medido a partir do furo de fixação. O balanço máximo com peças complementares é de 0,75 m.



## MANUSEIO



Canaletes de até 5 m podem ser carregados por apenas duas pessoas. Já canaletes maiores devem ser carregados por quatro pessoas, com o auxílio de caibros. Evite a torção da peça.

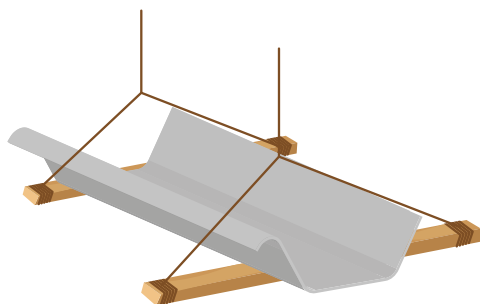
## IÇAMENTO

**Construções altas**

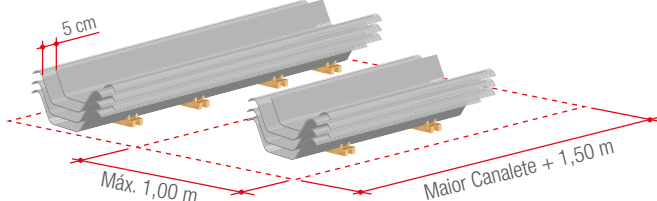
Utilize roldanas, guinchos ou o elevador da obra. Use sarrafos para evitar o fechamento das abas.

**Construções baixas**

Utilize uma rampa.



## ARMAZENAMENTO



**Empilhamento horizontal**

Em chão plano e firme, coloque calços e tábuas de madeira. Para saber a distância entre os calços e as suas quantidades, siga o esquema a seguir. Coloque apenas telhas de um mesmo comprimento em uma pilha. Não empilhe em posição invertida.

Comprimento do Canaleta 49 (m)	Nº de calços por pilha	Distância "A" (m)	Distância "B" (m)	Nº de peças por pilha
7,20	4	1,80	0,90	40
6,50	4	1,60	0,85	40
6,00	4	1,50	0,75	40
5,50	2	2,70	1,40	40
5,00	2	2,60	1,20	50
4,50	2	2,30	1,10	50
4,00	2	2,00	1,00	50
3,60	2	1,80	0,90	50
3,00	2	1,60	0,70	50
2,50	2	1,30	0,60	50
2,00	2	1,00	0,50	50

**Observação: Não empilhe verticalmente os canaletes. Evite o remanejamento de pilhas.**

## PINTURA



As telhas só podem ser pintadas com tinta acrílica à base de água.



Antes de pintar, limpe as telhas e tire todo o pó.



Jamais pinte apenas na face inferior. Isso pode contribuir para o surgimento de fungos.

## PEÇAS COMPLEMENTARES

Esta telha é complementada por uma ampla linha de peças para as mais diversas soluções arquitetônicas, necessárias para a segurança, estética, acabamento de cobertura, vedação e ventilação.

**Importante**

Consulte o mix de peças complementares para seu modelo de telha!



Cumeeira Articulada Superior para Canaleta 49

## PARA INFORMAÇÕES COMPLEMENTARES:

Consulte nosso catálogo técnico em [www.etermit.com.br/catalogos-tecnicos](http://www.etermit.com.br/catalogos-tecnicos) ou entre em contato com nossa equipe técnica (0800 021 1709).



**Eternit**  
a marca da coruja  
[www.etermit.com.br](http://www.etermit.com.br)

**0800 021 1709**  
De seg. a sex. das 8h às 17h  
[sac@etermit.com.br](mailto:sac@etermit.com.br)